

Campainha Eletrônica sem fio **MODELO LECA4950 (2C)**

A Campainha Eletrônica Sem Fio dois Controles da Exatron LECA4950 (2C) é ideal para uso residencial e comercial. Com fácil instalação, design clean e tecnologia touch oferece uma solução mais segura, enquanto embeleza e harmoniza o ambiente. Possui uma lista de 28 opções de sons polifônicos com 3 níveis de volume configuráveis e ainda possibilita adicionar até 28 controles ao receptor.



Produto



Características Técnicas

- Tensão: 100 - 240 v~ 50/60hz
- Consumo: < 1w
- Intensidade de volume: três opções
- Opções de campainhas: 28 opções de sons polifônicos
- Intensidade sonora: entre 55dba e 75dba variando de acordo com o volume e som selecionado (condições do teste: altura de 1,2m e distância de 1m e 1 pé)
- Classificação do ruído: descontínuo
- Alcance de até 150m entre o controle remoto e receptor (em campo aberto)
- Muito mais proteção: emissor com proteção IP65
- Dispositivo sonoro tipo r2: acionado por controle remoto com a duração de emissão sonora conforme o toque selecionado
- Memória de programação: após a campainha ser desenergizada o som e o nível de volume selecionados anteriormente permanecem os mesmos quando o dispositivo for ligado novamente
- Controles remotos múltiplos: até 28 controles remotos associados simultaneamente
- Indicador luminoso: sempre que acionada, a campainha piscará o led do controle remoto e receptor
- Utilizar em ambientes internos
- Temperatura de operação: 0°C a 40°C
- Composição: componentes plásticos, componentes eletrônicos e ligas metálicas
- Acompanha 2 Controles Remotos








Fale conosco

Fone: 51 3357 5000
Fax: 51 3357 5032
e-mail: contato@exatron.com.br
www.exatron.com.br
Exatron Indústria LTDA.
Rua Eng. Homero Carlos Simon,
1089 - B. Guajuviras | Canoas - RS

REV. 0



Configuração e ajuste

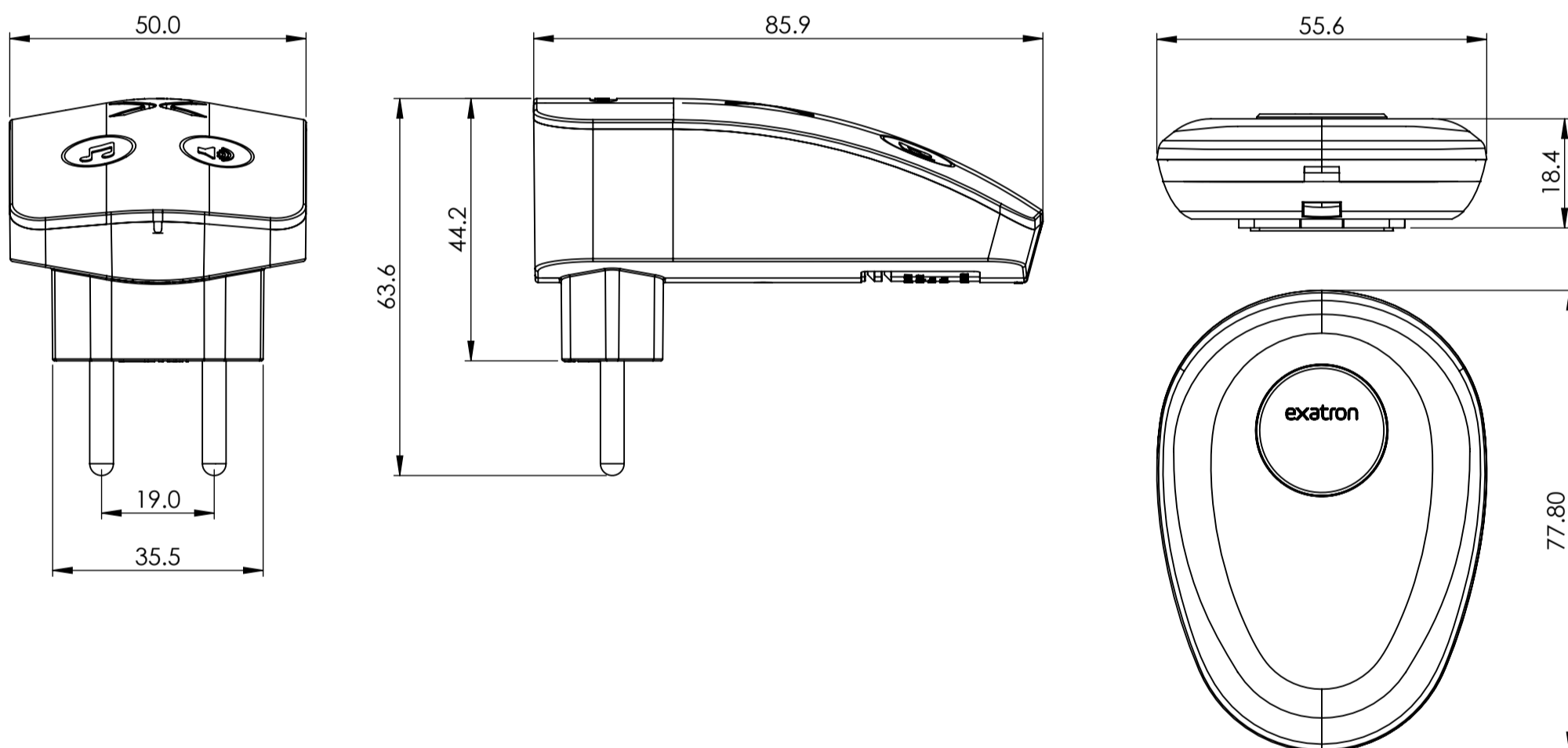
Para cadastrar um novo controle ou alterar os toques associados ao seu Controle Remoto, você deve entrar em Modo de Programação/Associação, pressionando o botão  por três segundos até que o LED azul permaneça ligado. Em seguida, selecione o som desejado, para salvar a configuração, pressione o botão do Controle Remoto que deseja associar com o som escolhido. Para alterar o volume de sua campainha, pressione o botão  uma vez para aumentar o volume e duas vezes para diminuí-lo. Caso deseje desassociar todos os controles existentes, pressione simultaneamente os botões   por seis segundos, ela piscará o LED até que algum controle remoto seja associado novamente. Sempre que um parâmetro atingir o último disponível, ele retornará para o primeiro. Exemplo: após chegar no volume máximo, o próximo toque no botão  retornará ao mínimo.



Dimensões:

Dimensional

(Medidas em milímetros)



Fale conosco

Fone: 51 3357 5000

Fax: 51 3357 5032

e-mail: contato@exatron.com.br

www.exatron.com.br

Exatron Indústria LTDA.

Rua Eng. Homero Carlos Simon,

1089 - B. Guajuviras | Canoas - RS