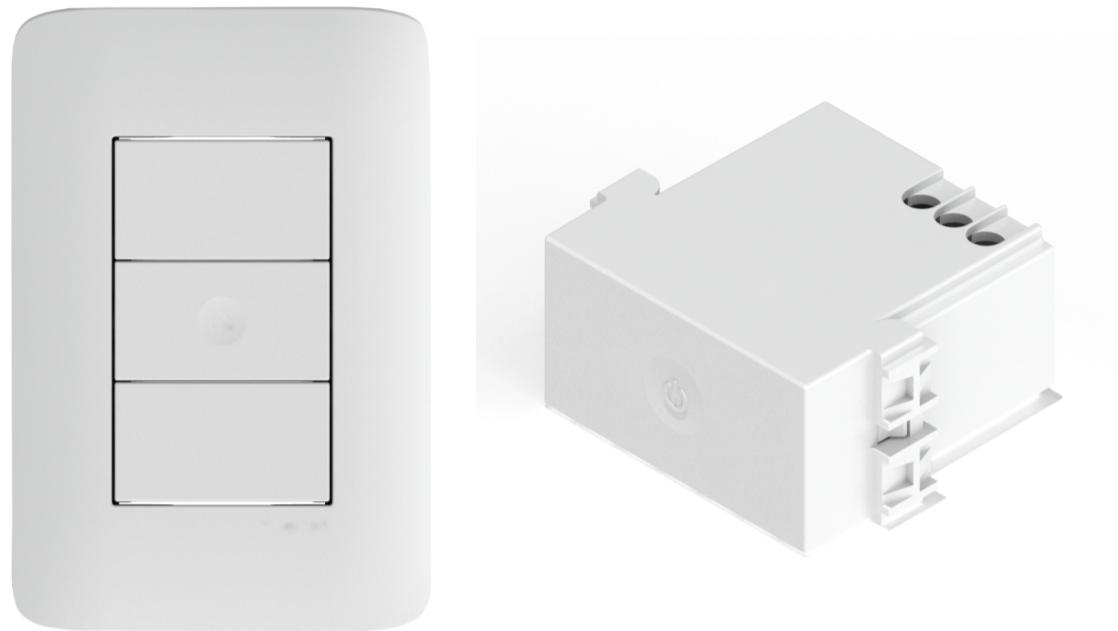


O conjunto 4x2 dimmer touch é um interrupto dimerizável temporizado digital Exatron. É um interruptor inteligente com alta tecnologia que aciona a carga através do toque (touch). Possui função interruptor (ON/OFF), dimmer (controla intensidade da carga, incandescente LED ou eletrônica) e timer (mantem a carga ligada por 1 hora). Ideal para uso comercial e residencial.



## Produto



## Características Técnicas

- Tensão de alimentação: 100 - 240 V~ 50/60 Hz 0,5W;
- Possui indicação luminosa para localização em ambientes escuros.
- Função interruptor: Liga e desliga através de toque.
- Função dimmer.
- Função timer: mantém a carga acionada por 1 hora.
- A placa 4x2 possui dois módulos cegos que podem ser substituídos por módulos com outras funções como tomada USB, tomada ou interruptor.
- Tensão 100 a 240 VAC / 60Hz – Bivolt automático
- Conectron: três fios
- Possui função exclusiva que identifica a carga. Em caso de carga eletrônica dimerizável é possível habilitar função específica para dimerização.
- Se ligados em paralelo funcionam em modo chave hotel.
- Em modo chave hotel o último estado configurado do dimmer será memorizado.



## Instruções de ajustes:

- Todas as informações de ajustes abaixo descritas devem ser executadas com a carga ligada
- Lâmpadas incandescentes são dimerizáveis sem a necessidade de acionamento de função específica.

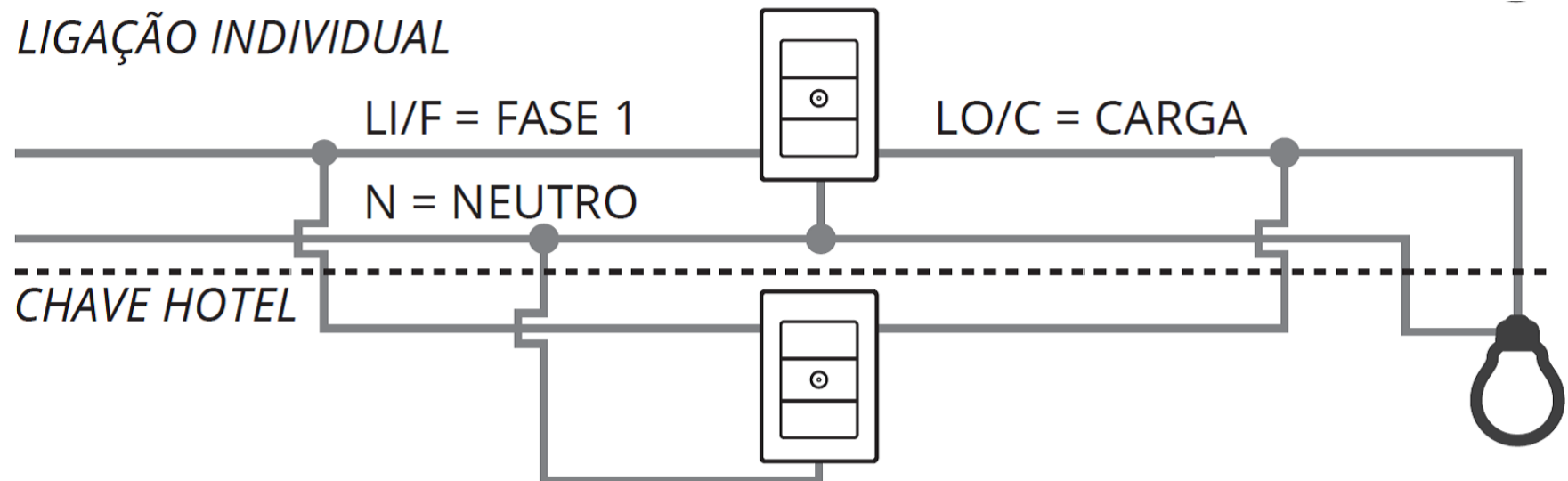
Configuração	Função
Um toque rápido	Liga ou desliga a carga
Tocar e segurar	<ul style="list-style-type: none"><li>• Em caso de lâmpada incandescente ela será dimerizada enquanto o dedo permanecer tocando o botão.</li><li>• Retirar o dedo quando atingir a dimerização desejada</li><li>• A indicação luminosa piscará rapidamente quando a carga atingir a dimerização máxima ou mínima.</li></ul>
Três toques rápidos	<ul style="list-style-type: none"><li>• Habilita a dimerização de cargas eletrônicas, quando essas permitirem.</li><li>• Em caso de habilitação de dimerização, a carga passará a se comportar como lâmpada incandescente.</li></ul> Configurar a intensidade da carga conforme lâmpada incandescente (ver instrução "Tocar e segurar")
Quatro toques rápidos	<ul style="list-style-type: none"><li>• Desabilita a função de dimerização de lâmpada eletrônica</li></ul>
Cinco toques rápidos	<ul style="list-style-type: none"><li>• Mantém a carga acionada por 1 hora. A indicação luminosa piscará a cada 1 segundo indicando a contagem de tempo</li></ul>
Seis toques rápidos	<ul style="list-style-type: none"><li>• Inverte o comportamento da indicação luminosa nos casos em que a carga está desligada.</li></ul>



## Tabela de Cargas

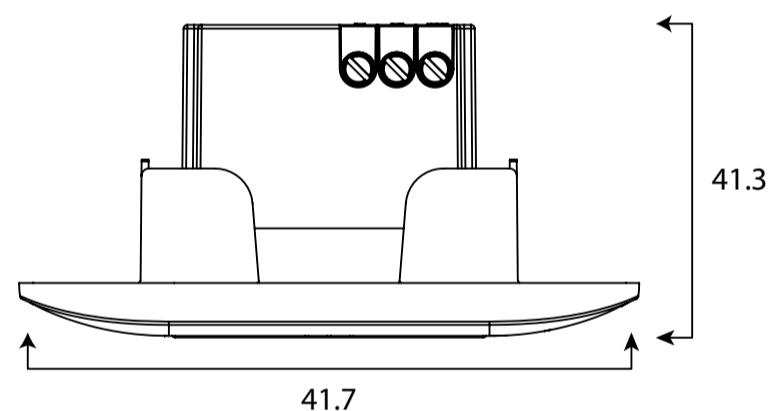
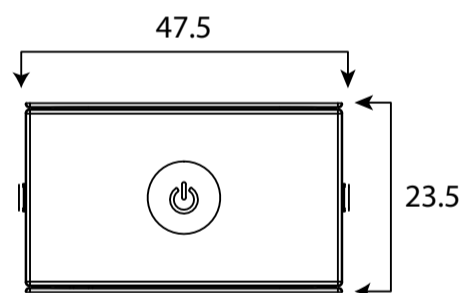
Tensão	Lâmpadas LED /Eletrônica Halógena	Motores
127V	100W	80W
220V	200W	120W

## Esquema de ligação



## Dimensões mecânicas:

Medidas em milímetros



## Fale conosco

Fone: 51 3357 5000

Fax: 51 3357 5032

e-mail: [contato@exatron.com.br](mailto:contato@exatron.com.br)

[www.exatron.com.br](http://www.exatron.com.br)

Exatron Indústria LTDA.

Rua Eng. Homero Carlos Simon,

1089 - B. Guajuviras | Canoas - RS