

Relé para iluminação *MODELO RFG1FC*

O Relé Fotelétrico + Fácil Exatron (RFG1FC) é ideal para o acionamento de pontos luminosos e outras cargas, mantém acesas luminárias na ausência de luz natural e é insensível a variações bruscas de luminosidade, relâmpagos e faróis, pode ser instalado com qualquer tipo de lâmpada. Sistema de acionamento tipo térmico.



Produto



Características Técnicas

- Rele térmico 127 V (+/- 10%) com retardo, saída ligada durante a noite. Com tomada giratória alta;
- Funcionamento: aciona a carga durante a noite e desliga durante o dia;
- Aplicação: Relé para comando de cargas 1000W/resistivo; 1200VA/indutiva; 500VA/Corrigido; 300/Led FP>0,9; 200W/Led FP<0,9.
- Material do produto: Tampa de polipropileno com proteção UV, base em copolimero polipropileno, gaxeta em PVC, Pinos em latão estanhados. Tomada com "L" metálico;
- Tipo de contato quando desenergizado: normalmente fechado (NF);
- Filtro de tempo: impede acionamentos indevidos devido a variações bruscas de luminosidade como raios, laser, nuvens e etc. Tempo de retardo de 1 minuto a 5 minutos para comutação dos contatos;
- Lux para ligar: Menor que 20 Lux;
- Lux pra desligar : menor que 80 Lux respeitando a relação de histerese;
- Relação entre liga e desliga (histerese): 1,2 a 4 vezes;
- Exclusivo sistema de proteção contra surtos de tensão.
- Design moderno com exclusivo fechamento sem parafusos, modelo Slim;
- Mapa de marcação indelével do momento de retirada e colocação em campo;
- Uso de sensor por sulfeto de cádmio, LDR;
- Tensão de surto: Suporta mais de 4000V / 2000A;
- Frequência de operação: 50/60Hz;
- Índice de proteção : IP 23;
- Garantia : 1 ano;
- Consumo: menor que 1,5W;
- Rigidez dielétrica : Maior 2500V;
- Dimensional.



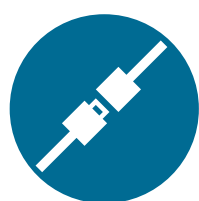
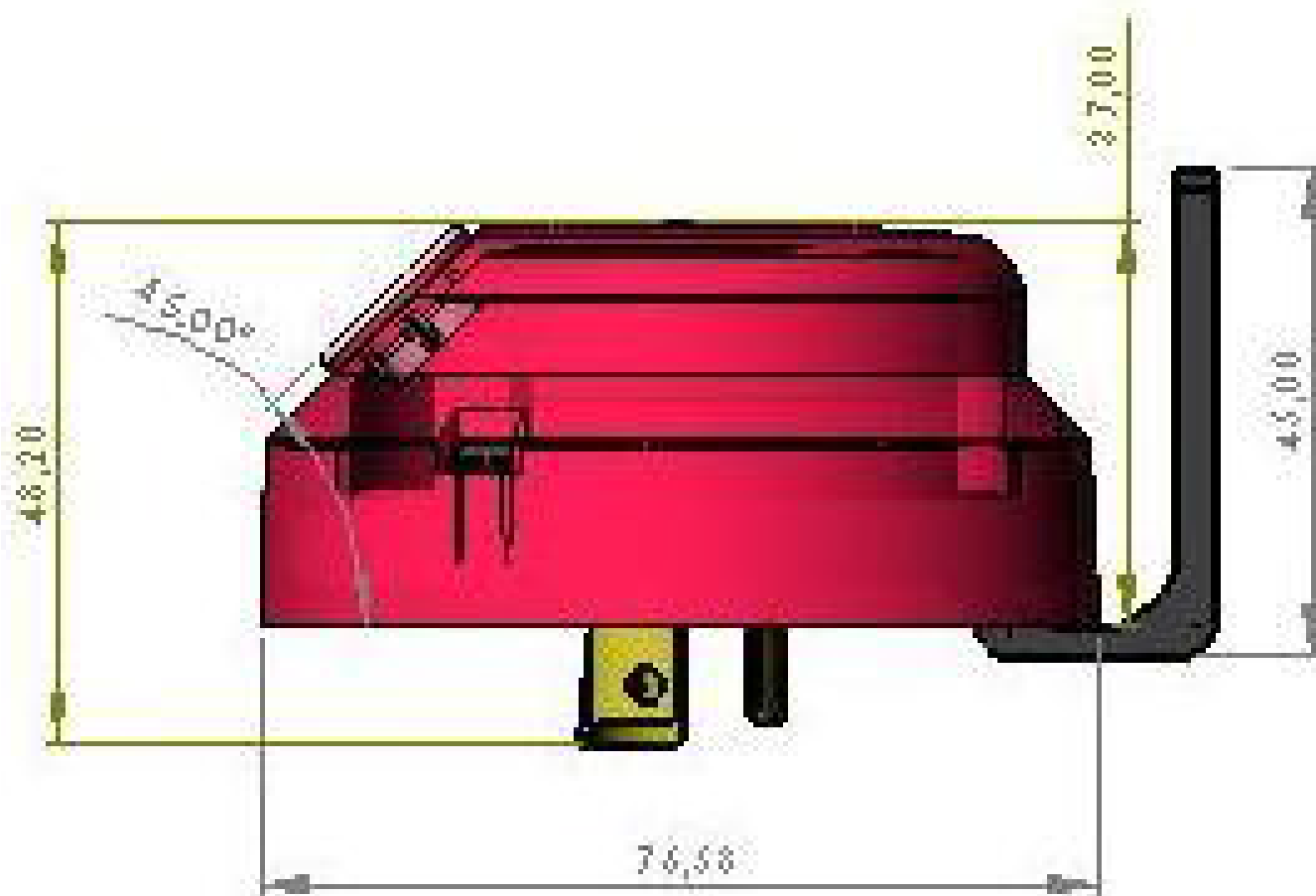
Fale conosco

Fone: 51 3357 5000
Fax: 51 3357 5032
e-mail: contato@exatron.com.br
www.exatron.com.br
Exatron Indústria LTDA.
Rua Eng. Homero Carlos Simon,
1089 - B. Guajuviras | Canoas - RS

REV. 2

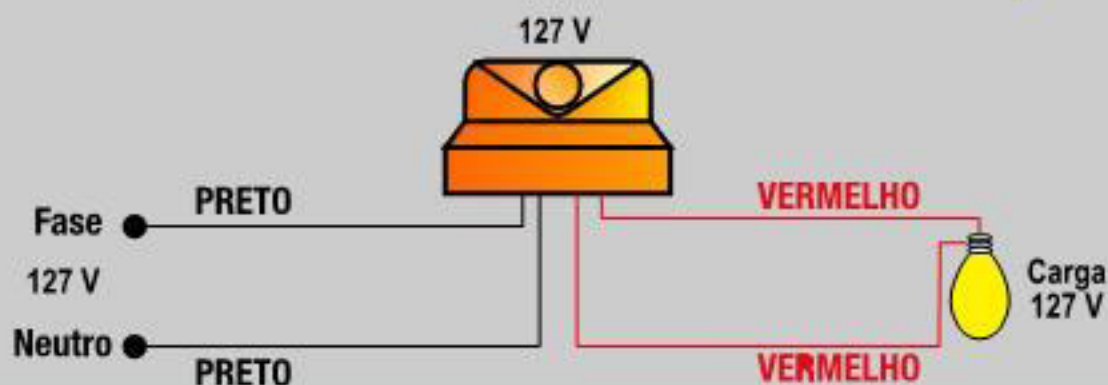
Relé para iluminação *MODELO RFG1FC*

Dimensões



Esquema de ligação

1. Relé Fotelétrico comandando diretamente a lâmpada.



PARA O CONTROLE DE CARGAS ACIMA DA CAPACIDADE NOMINAL DO RELÉ FOTELÉTRICO

2. Relé Fotelétrico comandando um contactor.

