

Relé para iluminação MODELO RFR2FS

O Relé Fotelétrico Exatron (RFR2FS) é ideal para o acionamento de pontos luminosos e outras cargas, mantém acesas luminárias na ausência de luz natural e é insensível a variações bruscas de luminosidade, relâmpagos e faróis, pode ser instalado com qualquer tipo de lâmpada. Sistema de acionamento tipo térmico.



Produto



Características Técnicas

- Relé Fotelétrico com acionamento Mecânico, térmico 220Vac (+/- 10%) com retardo, saída ligada durante a noite.
- Acionamento por dispositivo mecânico (bi-metálico).
- Funcionamento: aciona a carga durante a noite e desliga durante o dia.
- Aplicação: Relé para comando de cargas 220V/Tensão; 1000W/Resistiva; 1800VA/Indutiva; 500VA/Corrigido e 300W/Led FP>0,9; 200W/Led FP<0,9.
- Material do produto: Tampa de polipropileno com proteção UV, base em copolímero polipropileno, gaxeta em PVC, Pinos em latão estanhados.
- Tipo de contato quando desenergizado: normalmente fechado (NF)
- Filtro de tempo: impede acionamentos indevidos devido a variações bruscas de luminosidade como raios, laser, nuvens e etc. Tempo de retardo de 1 minuto a 5 minutos para comutação dos contatos
- Lux para ligar: Menor que 20 Lux
- Lux pra desligar : menor que 80 Lux respeitando a relação de histerese.
- Relação entre liga e desliga (histerese): 1,2 a 4 vezes.
- Exclusivo sistema de proteção contra surtos de tensão.
- Design moderno com exclusivo fechamento sem parafusos, perfil Slim
- Mapa de marcação indelével do momento de retirada e colocação em campo.
- Uso de sensor por sulfeto de cádmio, LDR
- Tensão de surto: Suporta mais de 4000V / 2000A
- Frequência de operação: 50/60Hz
- Índice de proteção : IP 54
- Garantia : 1 ano



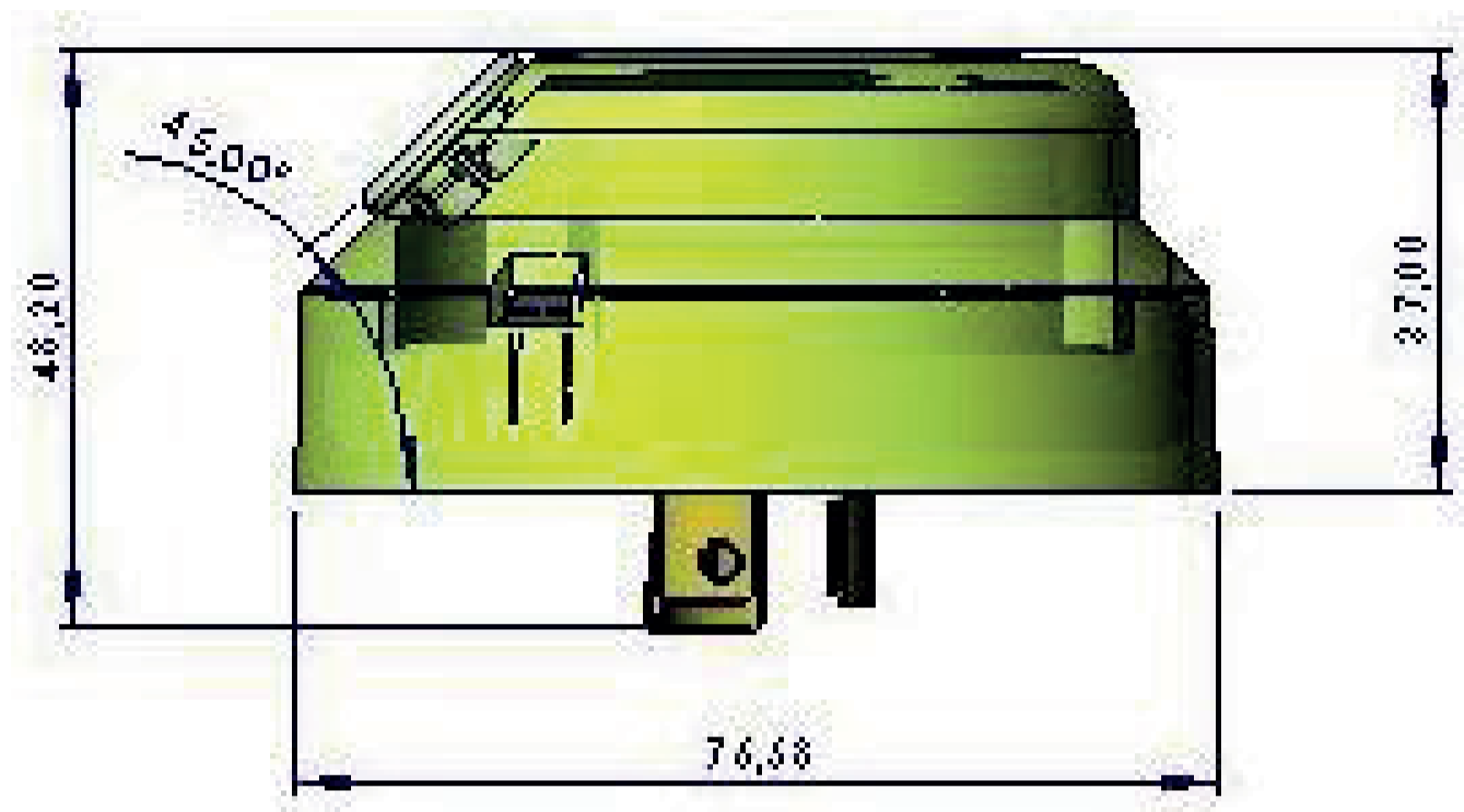
Fale conosco

Fone: 51 3357 5000
Fax: 51 3357 5032
e-mail: contato@exatron.com.br
www.exatron.com.br
Exatron Indústria LTDA.
Rua Eng. Homero Carlos Simon,
1089 - B. Guajuviras | Canoas - RS

REV. 2

Relé para iluminação MODELO RFR2FS

Dimensões



Esquema de ligação

