

SMART SENSOR DE PRESENÇA FRONTAL MODELO: LSSF5001

O Smart Sensor de Presença Frontal da Exatron é um controle inteligente para ligar, desligar e temporizar cargas, por meio da detecção de movimento de fontes de calor como pessoas e carros. Este equipamento também é possível ligar, desligar e dimerizar por comandos via rede sem fio, enviado de um outro dispositivo MyHouse, Smartphone, Tablet ou Computador. Também pode enviar mensagens para outros dispositivos da linha smart, quando configurada esta opção.



Produto

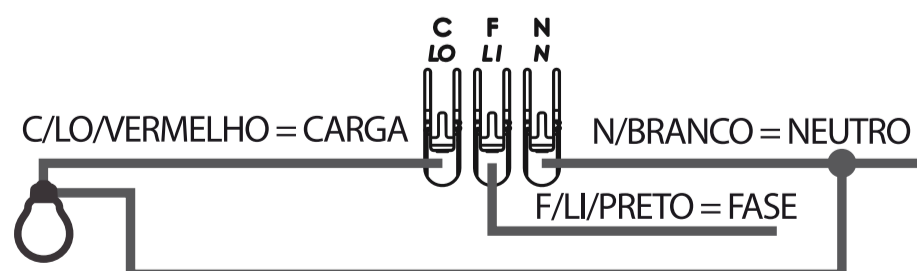


Características Técnicas

- Tensão de alimentação: 100 – 240 V~ 50/60 Hz 2W.
- Cobertura: 110° com alcance de até 15m instalado na altura de 2,1m em uma temperatura ambiente de 25°C.
- LEDs indicadores de funcionamento: LED azul, status da comunicação; LED verde, status geral do produto.
- Utilizar em ambientes internos com temperatura entre -5°C a 40°C.
- Excelente imunidade contra interferências emanadas e induzidas provocadas por reator eletrônico, lâmpada LED, celular, rádio comunicador e instalações de outros sensores em paralelo.
- Permite configuração de sensibilidade (mínima ou máxima); Temporizador configurável com recontagem e sensibilidade de fotocélula. Todas configurações são feitas através de seu aplicativo no dispositivo smart.
- Detecta fontes de calor em movimento (pessoas, carros, etc.). Devem estar no mínimo a 3°C de diferença em relação a temperatura ambiente de onde o sensor está instalado.
- Instalação em ambientes internos ou em locais com movimento de pessoas.
- Não é necessário contato direto do usuário para configuração do equipamento proporcionando maior segurança e comodidade.
- Instalação a três fios



Esquema de ligação



SMART SENSOR DE PRESENÇA FRONTAL MODELO: LSSF5001



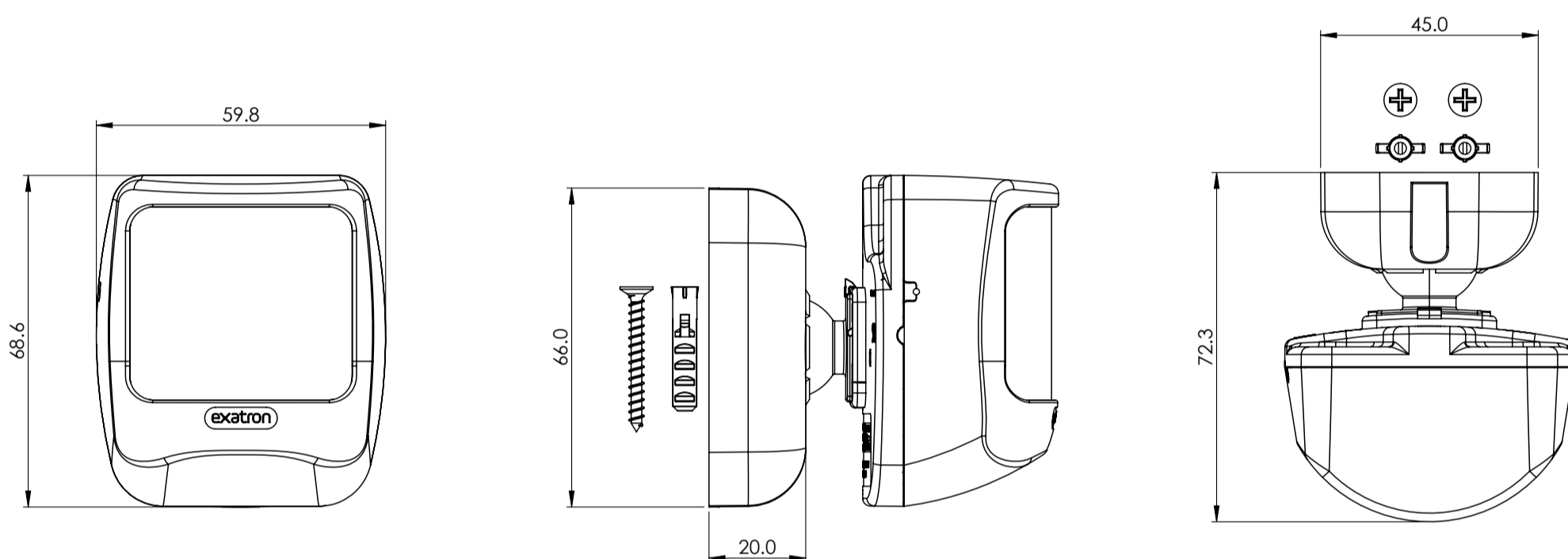
Tabela de Cargas

Tensão	Potência	Lâmpada
127V~	120 W	Eletrônica LED/Halógena THD<20% PF>0,90
220V~	220 W	

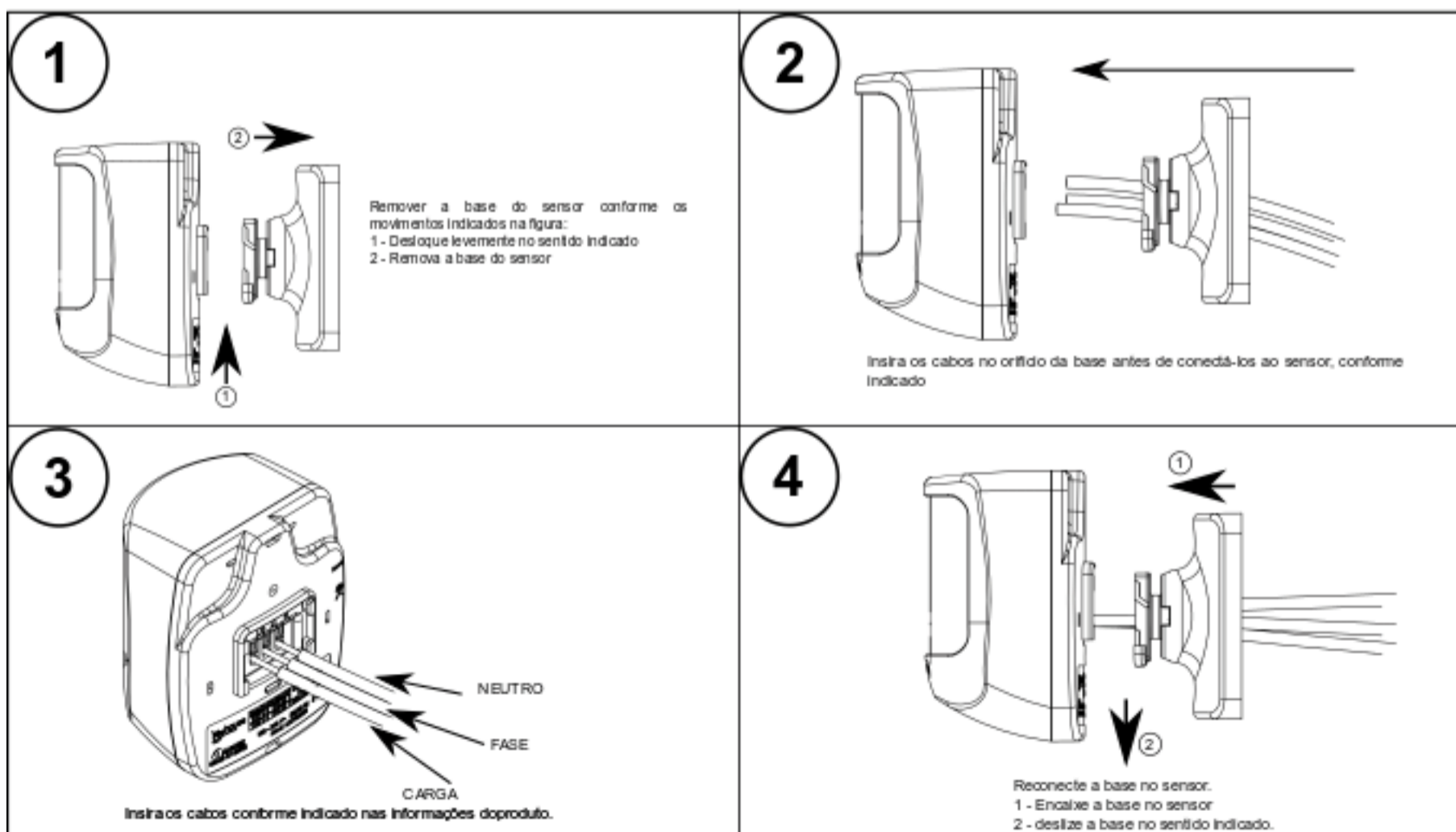


Dimensões mecânicas:

Medidas em milímetros



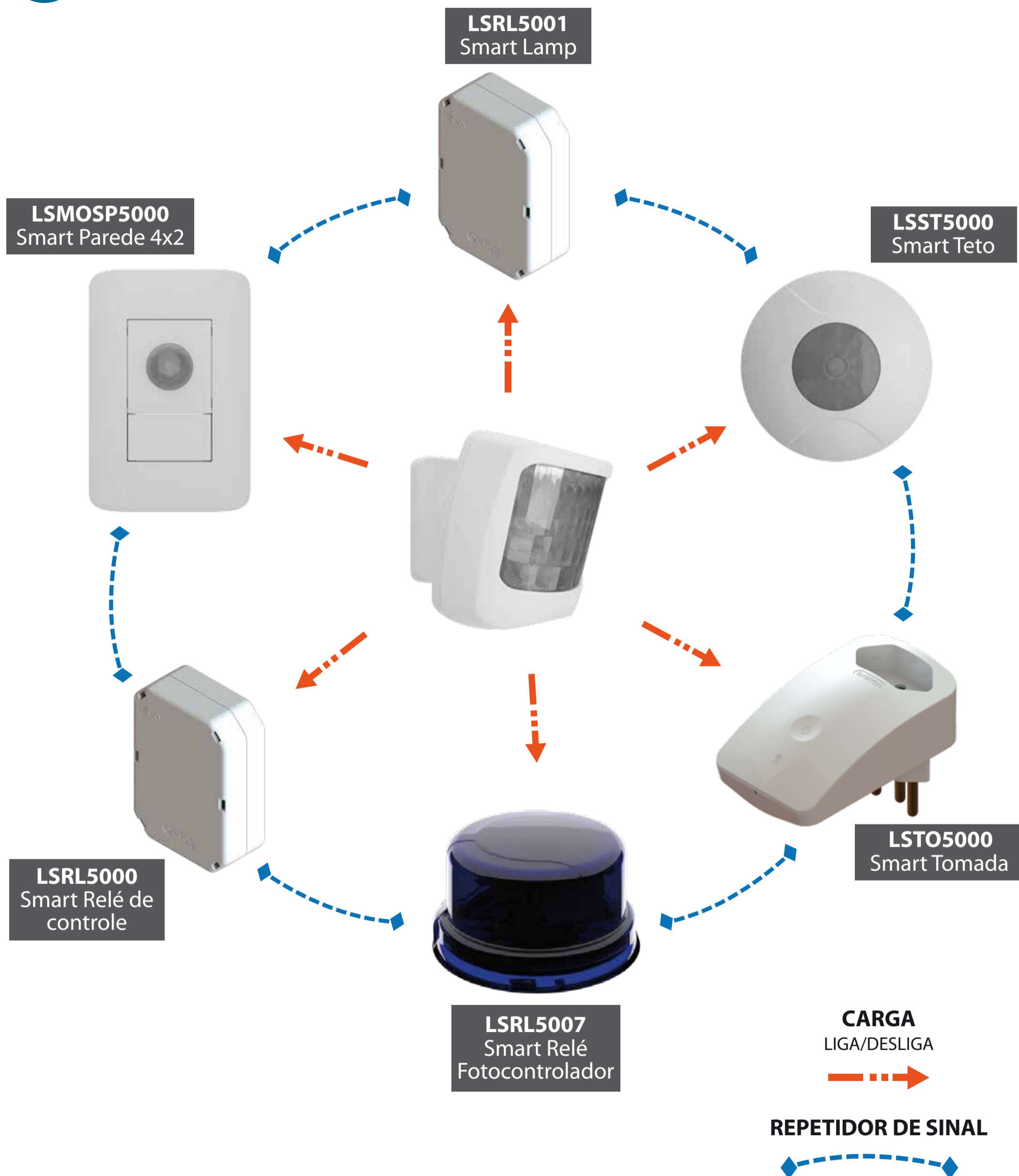
Instruções de Montagem



REV. 0

SMART SENSOR DE PRESENÇA FRONTAL MODELO: LSSF5001

Associações



REV. 0



Informações de Certificação



Agência Nacional de Telecomunicações

08665-17-09751



Fale conosco

Fone: 51 3357 5000

Fax: 51 3357 5032

e-mail: contato@exatron.com.br

www.exatron.com.br

Exatron Indústria LTDA.

Rua Eng. Homero Carlos Simon,

1089 - B. Guajuviras | Canoas - RS